

Libretto istruzioni

Instruction booklet

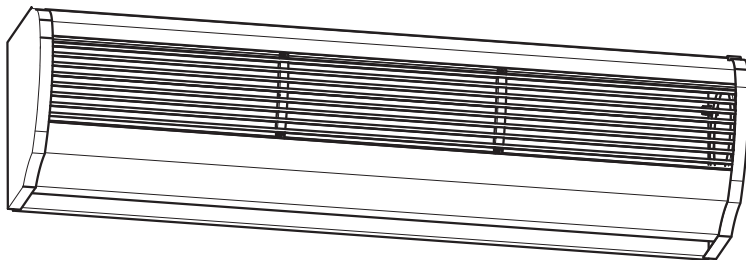
Notice d'emploi et d'entretien

Betriebsanleitung

Manual de instrucciones



AIR DOOR



Prima di usare il prodotto leggere attentamente le istruzioni contenute nel presente libretto. Vortice non potrà essere ritenuta responsabile per eventuali danni a persone o cose causati dal mancato rispetto delle indicazioni di seguito elencate, la cui osservanza assicurerà invece la durata e l'affidabilità, elettrica e meccanica, dell'apparecchio.

Conservare sempre questo libretto istruzioni.

Read these instructions carefully before operating the appliance. Vortice is not liable for damage or injury resulting from failure to follow the instructions given below. Following the instructions ensures long service life and overall electrical and mechanical reliability, of the appliance.

Keep this instruction booklet in a safe place.

Avant d'utiliser le produit, lire attentivement les instructions contenues dans cette notice. La société Vortice ne pourra être tenue pour responsable des dommages éventuels causés aux personnes ou aux choses par suite du non-respect des instructions ci-dessous. Le respect de toutes les indications reportées dans ce livret garantira une longue durée de vie ainsi que la fiabilité électrique et mécanique de l'appareil.

Conserver toujours ce livret d'instructions.

Indice IT

| | |
|---|---|
| Descrizione ed impiego | 4 |
| Sicurezza | 4 |
| Dimensioni | 5 |
| Installazione | 5 |
| Utilizzo | 8 |
| Manutenzione/pulizia | 8 |
| Informazione importante per lo smaltimento ambientalmente compatibile | 9 |

Table of Contents EN

| | |
|---|----|
| Description and use | 10 |
| Safety | 10 |
| Dimensions | 11 |
| Installation | 11 |
| Operation | 14 |
| Maintenance/cleaning | 14 |
| Important information regarding eco-compatible disposal | 15 |

Index FR

| | |
|---|----|
| Description et mode d'emploi | 16 |
| Sécurité | 16 |
| Dimensions | 17 |
| Installation | 17 |
| Mode d'emploi | 20 |
| Entretien/nettoyage | 20 |
| Information importante pour éliminer l'appareil en respectant l'environnement | 21 |

Vor Installation und Anschluss dieses Produkts müssen die vorliegenden Anleitungen aufmerksam durchgelesen werden. Vortice kann nicht für Personen- oder Sachschäden zur Verantwortung gezogen werden, die auf eine Nichtbeachtung der Hinweise in dieser Betriebsanleitung zurückzuführen sind. Befolgen Sie alle Anweisungen, um eine lange Lebensdauer sowie die elektrische und mechanische Zuverlässigkeit des Geräts zu gewährleisten. Diese Betriebsanleitung ist gut aufzubewahren.

Antes de usar el producto, leer atentamente estas instrucciones. Vortice no se hace responsable de los eventuales daños ocasionados a personas o cosas como resultado del incumplimiento de las reglas y advertencias de este manual. Seguir estas instrucciones para asegurar la duración y fiabilidad eléctrica y mecánica del aparato. Guardar siempre este manual de instrucciones.

Inhaltsverzeichnis DE

| | |
|--|----|
| Beschreibung und Gebrauch | 22 |
| Sicherheit | 22 |
| Abmessungen. | 23 |
| Installation | 23 |
| Gebrauch | 26 |
| Wartung / Reinigung | 26 |
| Wichtige Information für die umweltgerechte Entsorgung | 27 |

Índice ES

| | |
|---|----|
| Descripción y uso | 28 |
| Seguridad | 28 |
| Dimensiones | 29 |
| Instalación | 29 |
| Uso | 32 |
| Mantenimiento / Limpieza | 32 |
| Información importante sobre eliminación respetuosa con el medio ambiente | 33 |

Descrizione ed impiego

L'apparecchio da lei acquistato è una barriera d'aria a temperatura ambiente, appartenente alla famiglia **AIR DOOR**.

Lo scopo di questo tipo di apparecchi è creare una barriera d'aria in corrispondenza di porte o aperture in generale, che separi zone a differenti temperature, impedendo il trasferimento termico da una all'altra, ed evitando allo stesso tempo di porre limitazioni all'accesso di persone o cose.

Tali apparecchi sono studiati per l'impiego nell'industria, dove è richiesta separazione climatica tra i reparti, (magazzini e reparti produttivi), negli uffici, negli ospedali e laboratori, negli ambienti di ristorazione e accoglienza, nei bar e ristoranti, nei negozi in genere.

La famiglia **AIR DOOR** si compone dei seguenti modelli, con portata d'aria crescente:

AD900

AD1200

AD1500

AD2000

Tutti i modelli sono provvisti di due velocità e di telecomando, che gestisce tutte le funzioni: accensione, velocità minima, velocità massima, spegnimento.

Sicurezza



Attenzione:

questo simbolo indica che è necessario prendere precauzioni per evitare danni all'utente

- Non usare questo prodotto per una funzione differente da quella esposta nel presente libretto.
- Dopo aver tolto il prodotto dall'imballo, assicurarsi della sua integrità; nel dubbio rivolgersi subito ad un Centro Assistenza Tecnica autorizzato Vortice. Non lasciare parti dell'imballo alla portata di bambini o persone diversamente abili.
- L'uso di qualsiasi apparecchio elettrico comporta l'osservanza di alcune regole fondamentali, tra le quali:
 - non toccarlo con mani bagnate o umide;
 - non toccarlo a piedi nudi;
 - non consentirne l'uso a bambini o persone diversamente abili non sorvegliate.
- Questo apparecchio non è da intendersi adatto all'uso da parte di persone (inclusi bambini) con ridotte capacità fisiche, sensoriali o mentali, o comunque prive di esperienza e conoscenza, a meno che siano supervisionate o preventivamente istruite riguardo al suo uso da persona responsabile della loro sicurezza. I bambini dovrebbero essere supervisionati per assicurarsi che non giochino con l'apparecchio.
- Riporre l'apparecchio lontano da bambini e da persone diversamente abili nel momento in cui si decide di scollegarlo dalla rete elettrica e di non utilizzarlo più.
- Non utilizzare l'apparecchio in presenza di sostanze

o vapori infiammabili come alcool, insetticidi, benzina, ecc.

- Non impiegare in ambienti con atmosfere potenzialmente esplosive.
- La pulizia interna del prodotto deve essere eseguita esclusivamente da personale qualificato.



Avvertenza:

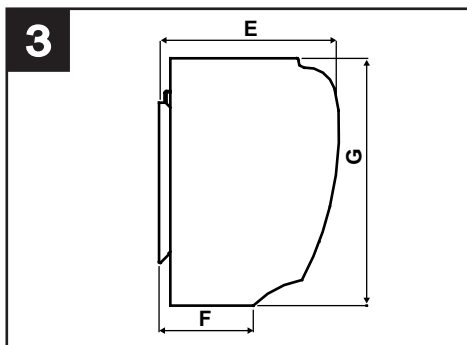
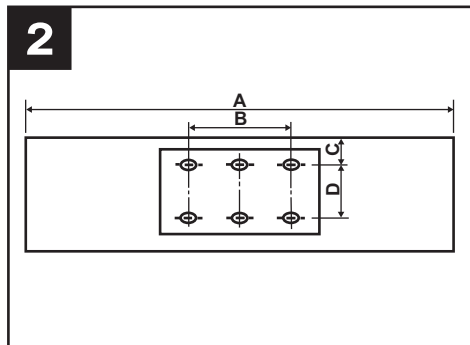
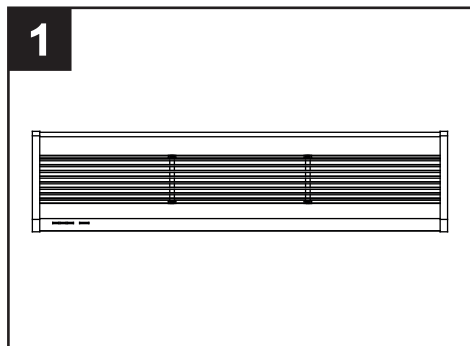
questo simbolo indica che è necessario prendere precauzioni per evitare danni al prodotto

- Non apportare modifiche di alcun genere all'apparecchio.
- L'installazione dell'apparecchio deve essere eseguita da personale professionalmente qualificato
- Verificare periodicamente l'integrità dell'apparecchio. In caso di imperfezioni non utilizzarlo e contattare subito un Centro Assistenza Tecnica autorizzato Vortice.
- L'impianto elettrico a cui è collegato l'apparecchio deve essere conforme alle norme vigenti.
- L'apparecchio deve essere correttamente collegato ad un impianto di messa a terra.
- Collegare l'apparecchio alla rete di alimentazione/presa elettrica solo se la portata dell'impianto/presa è adeguata alla sua potenza massima. In caso contrario rivolgersi subito a personale professionalmente qualificato.
- E' necessario inserire sull'alimentazione dell'apparecchio una protezione magnetotermica adeguata.
- Per l'installazione è necessario prevedere un interruttore onnipolare con distanza di apertura dei contatti uguale o superiore a 3 mm.
- Non coprire e non ostruire le griglie di entrata e uscita dell'aria.
- Se l'apparecchio cade o riceve forti colpi farlo verificare subito presso un Centro di Assistenza Tecnica autorizzato Vortice.
- In caso di cattivo funzionamento e/o guasto dell'apparecchio, spegnerlo immediatamente, rivolgersi subito ad un Centro di Assistenza autorizzato Vortice e richiedere, per l'eventuale riparazione, l'uso di ricambi originali Vortice
- Selezionare la posizione di ingresso dell'aria fresca lontano da fonti inquinate.
- I dati elettrici della rete devono corrispondere con quelli riportati sulla targa dati elettrici presente sull'apparecchio.

Dimensioni

Tabella, fig.1, 2, 3.

| MODEL | A | B | C | D | E | F | G |
|--------|------|-----|----|----|-----|-----|-----|
| AD900 | 900 | 440 | 42 | 90 | 190 | 105 | 220 |
| AD1200 | 1200 | 440 | 42 | 90 | 190 | 105 | 220 |
| AD1500 | 1500 | 840 | 42 | 90 | 190 | 105 | 220 |
| AD2000 | 2000 | 840 | 42 | 90 | 190 | 105 | 220 |

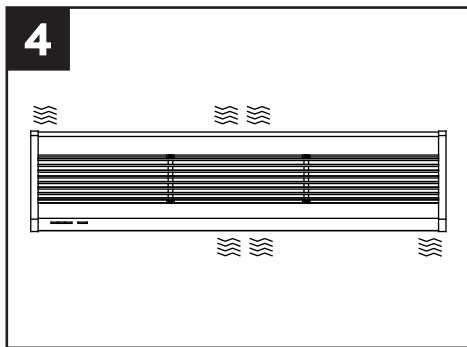


Installazione

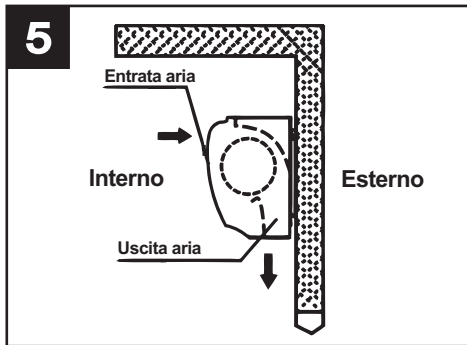
Avvertenze

Durante l'installazione dell'apparecchio è necessario tenere presenti le avvertenze riportate nel seguito:

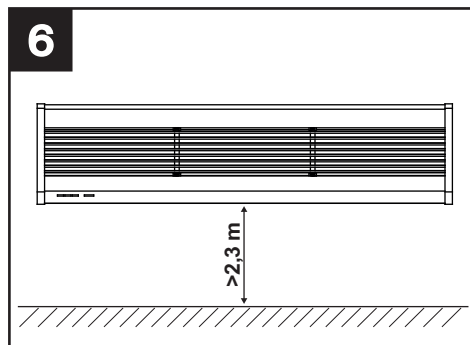
- installare l'apparecchio in un luogo protetto per garantirne la sicurezza ed evitarne l'oscillazione (fig. 4);



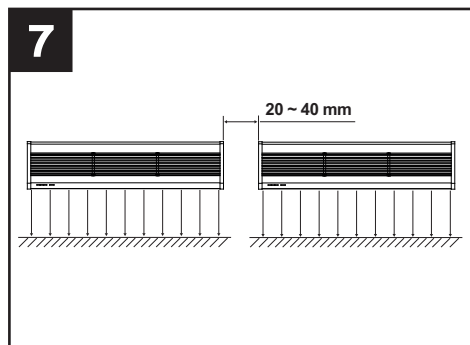
- installare l'apparecchio sempre all'interno di una stanza (fig. 5);



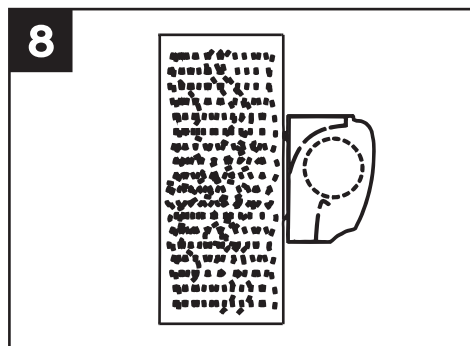
- installare l'apparecchio a non meno di 2,3 m dal suolo (fig. 6);



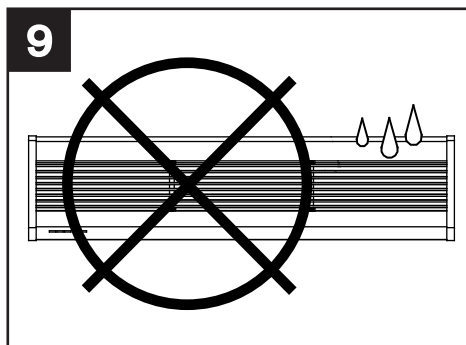
- se l'accesso è più ampio dell'apparecchio, si raccomanda di installare due o più unità in parallelo; in questo caso è necessario lasciare uno spazio di 20-40 mm tra un'unità e l'altra (fig.7);



- non lasciare spazi tra l'apparecchio e la parete. In caso di installazione a soffitto utilizzare le staffe (NON in dotazione). (fig. 8);

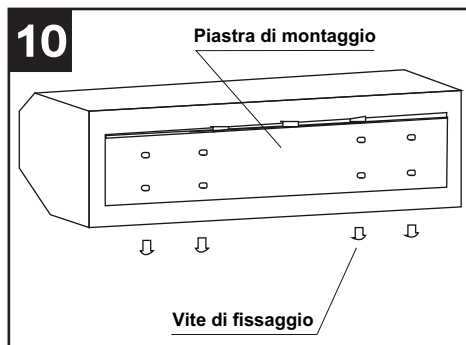


- Non installare l'apparecchio in luoghi ove possa essere raggiunto da acqua, vapori, gas esplosivi o corrosivi. (fig.9);



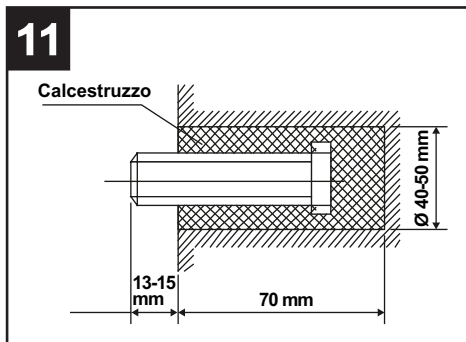
Montaggio

Rimuovere la piastra di montaggio svitando le viti fissate sul retro del corpo centrale (fig.10);

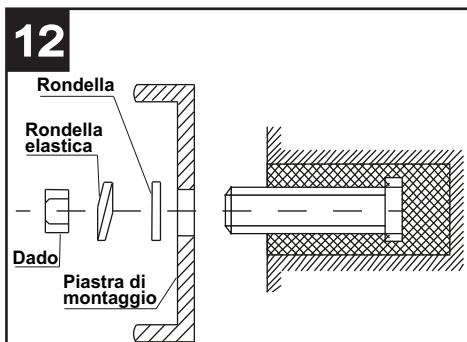


A Montaggio su parete in calcestruzzo

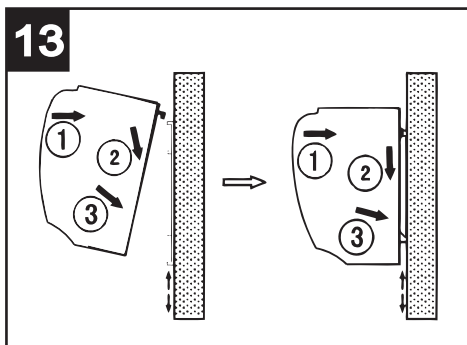
Fissare i bulloni nella posizione adeguata (stabilire la posizione per mezzo della piastra di montaggio e versare il cemento nei fori per i bulloni). Fig.11.



Quando il cemento si è solidificato posizionare la piastra di montaggio, utilizzando la rondella e il dado come indicato in fig.12.

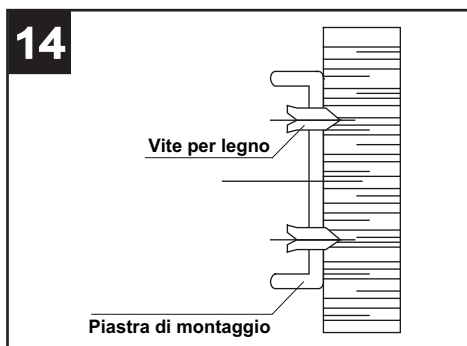


Applicare il corpo centrale all'estremità più alta della piastra di montaggio ed agganciarlo come indicato in fig.13.

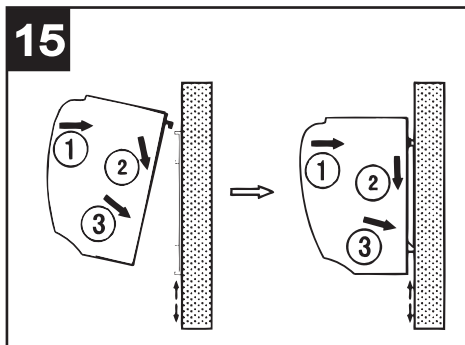


B Montaggio su parete in legno

Fissare la piastra di montaggio nella posizione adeguata con viti filettate: fig. 14.

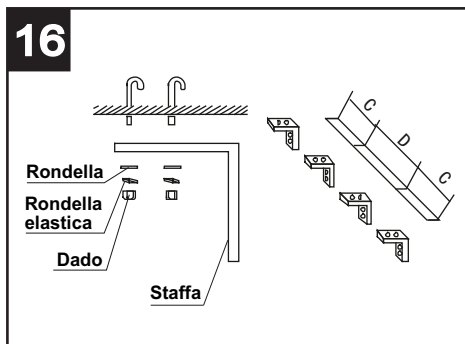


Applicare il corpo centrale come già descritto (fig.15)

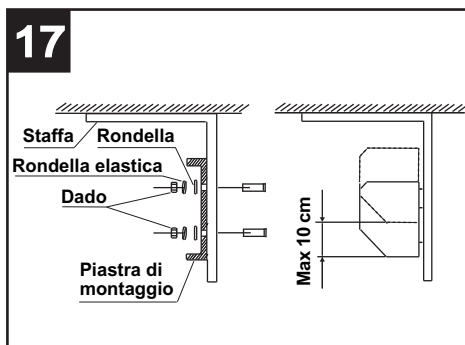


C Montaggio a soffitto

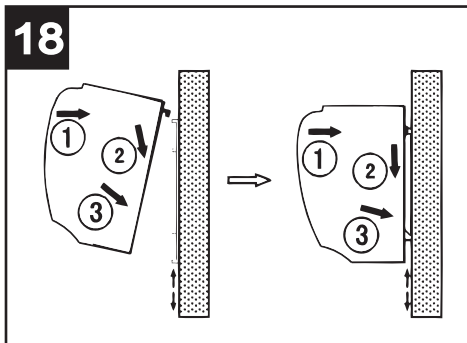
Fissare le staffe per soffitto come indicato nella fig.16.



Posizionare la piastra di montaggio sulle staffe utilizzando i bulloni annessi, come illustrato in fig.17. La posizione della piastra di montaggio può essere regolata al massimo di 10 cm.



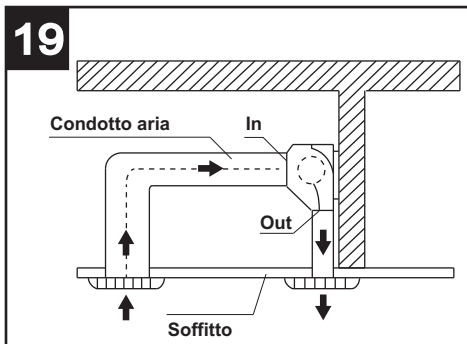
Applicare il corpo centrale come già descritto. (fig.18)



C Montaggio al di sopra del soffitto (controsoffitto)

Fissare la barriera d'aria eseguendo lo stesso procedimento dell'installazione su parete in calcestruzzo.

Effettuare i collegamenti delle tubazioni secondo quanto riportato in fig.19.



N.B. Nel caso di installazione a soffitto e controsoffitto le prestazioni dell'apparecchio potrebbero essere differenti da quelle dichiarate.

Utilizzo

Le funzioni dell'apparecchio sono attivabili tramite il telecomando in dotazione; esse sono, in sequenza: ON->velocità massima->velocità minima->OFF.

Dopo l'attivazione dell'apparecchio regolare la griglia di uscita dell'aria per direzionare nel modo desiderato il getto d'aria.

Manutenzione/pulizia

Prima di effettuare qualsiasi operazione di pulizia o manutenzione spegnere l'apparecchio e scollegarlo dalla rete di alimentazione.

Non utilizzare prodotti chimici quali petrolio, benzene, o diluenti per pulire l'apparecchio.

Non introdurre acqua o liquidi all'interno del motore dell'apparecchio.

Informazione importante per lo smaltimento ambientalmente compatibile

IN ALCUNI PAESI DELL'UNIONE EUROPEA QUESTO PRODOTTO NON RICADE NEL CAMPO DI APPLICAZIONE DELLA LEGGE NAZIONALE DI RECEPIMENTO DELLA DIRETTIVA RAEE E QUINDI NON È IN ESSI VIGENTE ALCUN OBBLIGO DI RACCOLTA DIFFERENZIATA A FINE VITA.

Questo prodotto è conforme alla Direttiva EU2002/96/EC.

Il simbolo del bidone barrato riportato sull'apparecchio indica che il prodotto, alla fine della propria vita utile, dovendo essere trattato separatamente dai rifiuti domestici, deve essere conferito in un centro di raccolta differenziata per apparecchiature elettriche ed elettroniche oppure riconsegnato al rivenditore al momento dell'acquisto di una nuova apparecchiatura equivalente.



L'utente è responsabile del conferimento dell'apparecchio a fine vita alle appropriate strutture di raccolta, pena le sanzioni previste dalla vigente legislazione sui rifiuti.

L'adeguata raccolta differenziata per l'avvio successivo dell'apparecchio dismesso al riciclaggio, al trattamento e allo smaltimento ambientalmente compatibile contribuisce ad evitare possibili effetti negativi sull'ambiente e sulla salute e favorisce il riciclo dei materiali di cui è composto il prodotto.

Per informazioni più dettagliate inerenti i sistemi di raccolta disponibili, rivolgersi al servizio locale di smaltimento rifiuti o al negozio in cui è stato effettuato l'acquisto.

I produttori e gli importatori ottemperano alla loro responsabilità per il riciclaggio, il trattamento e lo smaltimento ambientalmente compatibile sia direttamente sia partecipando ad un sistema collettivo

Description and use

You have purchased a room temperature air curtain, which is part of the **AIR DOOR** family.

The aim of this type of appliance is to create a curtain of air across doors or openings in general, in order to separate zones of different temperatures, by preventing heat transfers between them without limiting people or objects in terms of access.

These appliances are designed for industrial use, where climatic separation between departments is required (warehouses and production sites), in offices, hospitals and laboratories, in the catering and hospitality sector, and in bars, restaurants and shops in general.

The **AIR DOOR** family consists of the following models, in order of airflow:

AD900

AD1200

AD1500

AD2000

All models have two speeds and a remote control which controls all functions: power on/off, minimum speed and maximum speed.

Safety



Warning:

this symbol indicated the need to take precautions to prevent the user from harm

- Do not use this appliance for functions other than those described in this booklet.
- After removing the appliance from its packaging, make sure that it is complete and undamaged. If in doubt contact a Vortice authorised technical support centre. Do not leave packaging within reach of children or disabled persons.
- Certain fundamental rules must be observed when using any electrical appliance:
 - never touch appliances with wet or damp hands;
 - never touch appliances while barefoot;
 - do not allow the unit to be operated by unsupervised children or disabled persons.
- This appliance should not be perceived as suitable for use by persons (including children) with reduced physical, sensory or mental capacities, or in any case lacking the necessary experience and skills, unless supervised or previously instructed in its operation by an individual who is responsible for their safety. Children must always be supervised to ensure that they do not play with the appliance.
- Place the appliance well away from children and disabled persons when it is to be disconnected from the electricity supply and no longer used.
- Do not use the appliance where there are inflammable substances and vapours (alcohol, insecticides, petrol, etc.).
- Do not use in potentially explosive environments.
- Internal cleaning of the appliance must only be carried out by qualified personnel.



Caution:

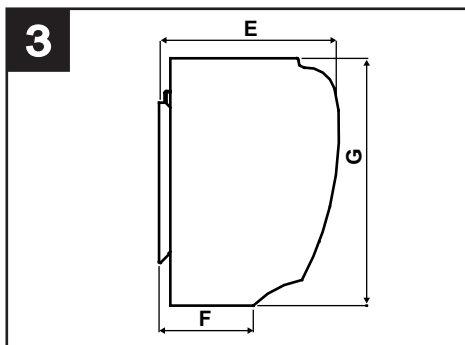
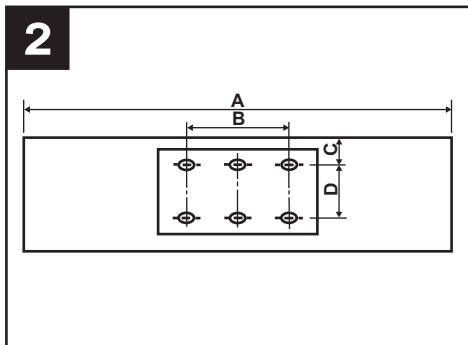
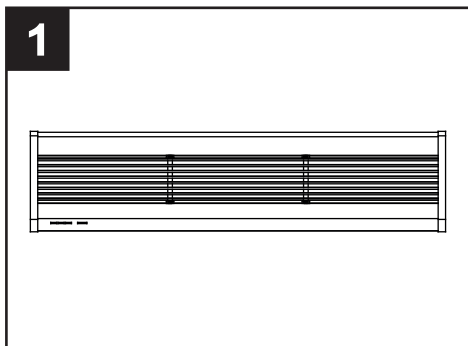
this symbol indicates that care must be taken to avoid damaging the appliance

- Do not make modifications of any kind to this appliance.
- The appliance must be installed by a professionally qualified technician.
- Regularly inspect the appliance for visible defects. If any faults are found, do not operate the appliance; contact your Vortice authorised technical support centre immediately.
- The mains power supply to which the units are connected must comply with current laws.
- The appliance must be connected to an efficient earthing system.
- The electrical power supply/socket to which the appliance is to be connected must be able to provide the maximum electrical power required by the appliance. If it cannot do so, contact a professionally qualified technician.
- The appliance power supply should include a thermomagnetic protection device.
- A multi-pole switch must be used to install the appliance. The gap between the switch contacts must be no less than 3 mm.
- Do not cover or obstruct the air inlet or outlet grilles.
- Should the appliance be dropped or suffer a heavy blow, have it checked immediately by your Vortice authorized technical support centre.
- If the appliance does not function correctly or develops a fault, switch it off immediately and contact a Vortice authorised technical support centre. Ensure that only genuine original Vortice spares are used for any repairs.
- Position the fresh air inlet well away from sources of pollution.
- Specifications for the power supply must correspond to those on the appliance's electrical data plate.

Sizes

Table, fig.1, 2, 3.

| MODEL | A | B | C | D | E | F | G |
|--------|------|-----|----|----|-----|-----|-----|
| AD900 | 900 | 440 | 42 | 90 | 190 | 105 | 220 |
| AD1200 | 1200 | 440 | 42 | 90 | 190 | 105 | 220 |
| AD1500 | 1500 | 840 | 42 | 90 | 190 | 105 | 220 |
| AD2000 | 2000 | 840 | 42 | 90 | 190 | 105 | 220 |

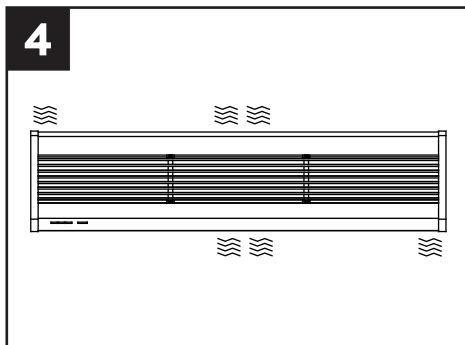


Installation

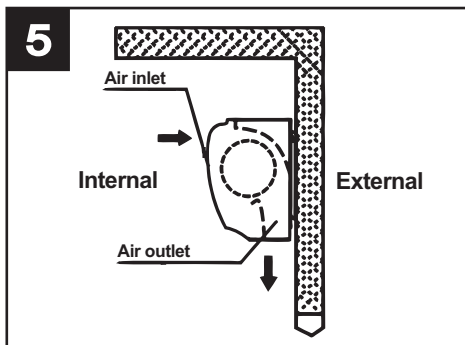
Caution

During appliance installation, take account of the warnings provided below:

- Install the appliance in a sheltered place to guarantee its safety and prevent it from oscillating (fig.4).

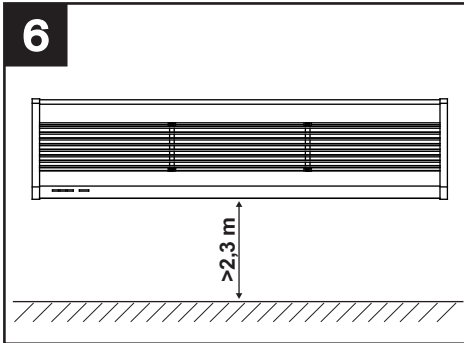


- Always install the appliance inside the room (fig. 5);

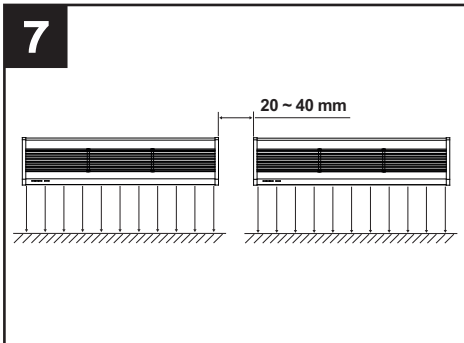


ENGLISH

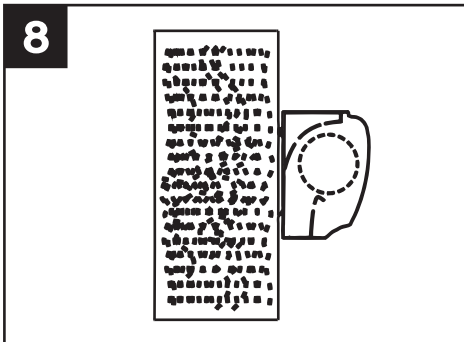
- install the appliance at least 2.3 m from the floor. (fig. 6);



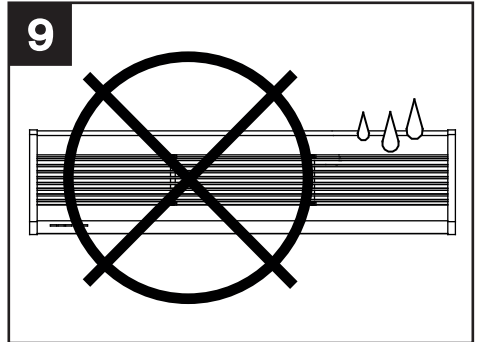
- If the access area is larger than the appliance, we recommend installing two or more units in parallel; in this case, leave a gap of 20-40 mm between one unit and the other (fig.7);



- do not leave gaps between the appliance and the wall. In case of ceiling installation, use the brackets (NOT included) (fig. 8);

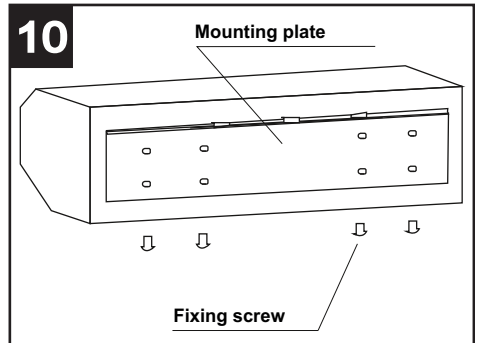


- do not install the appliance in places where it could come into contact with water, vapours, explosive gases or corrosive substances (fig.9);



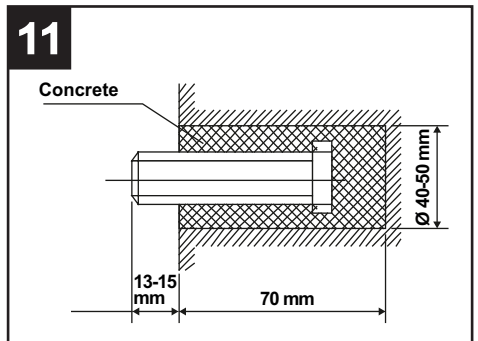
Mounting

Remove the mounting plate by loosening the screws fixed to the back of the central body (fig.10).

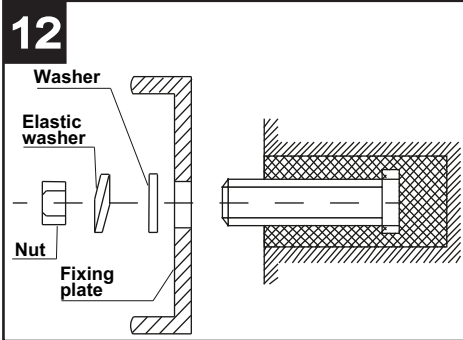


A Mounting on concrete walls

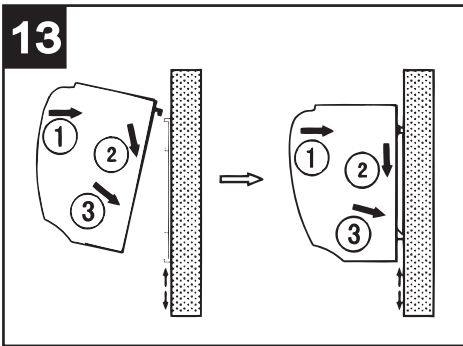
Fix the bolts in the right position (establish this position using the mounting plate and pour the cement into the bolt holes) (fig.11).



When the cement has hardened, position the mounting plate using the washer and nut as indicated in the fig.12.

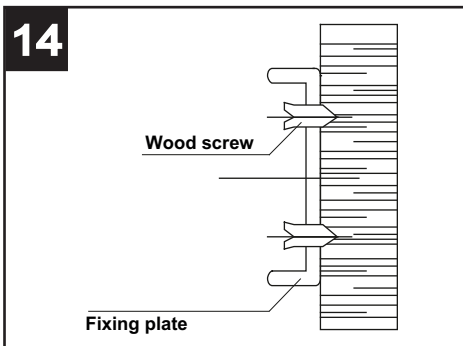


Apply the central body to the uppermost part of the mounting plate and hook it on as indicated in the fig.13.

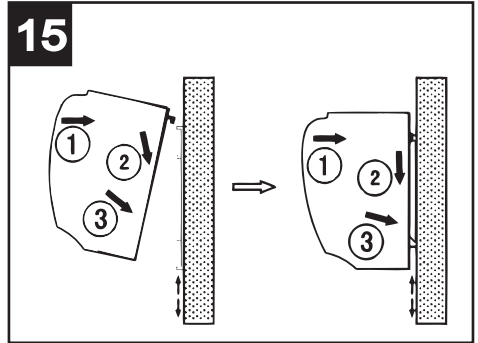


B Mounting on wooden walls

Fix the mounting plate in the right position using threaded screws (fig.14).

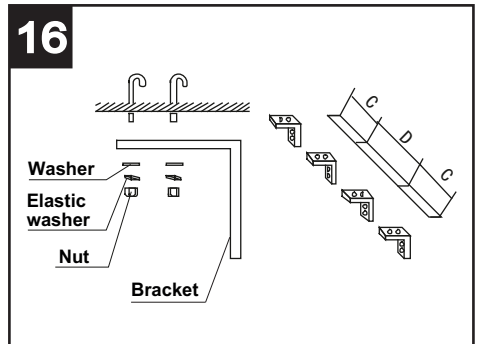


Apply the central body as described before (fig.15).

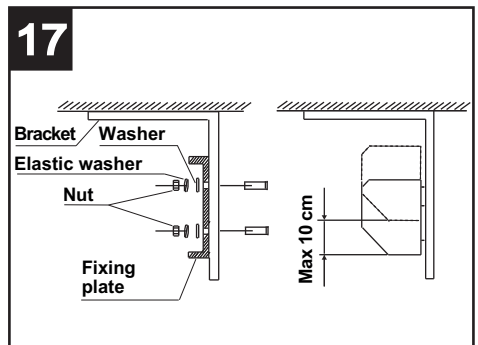


C Mounting on the ceiling

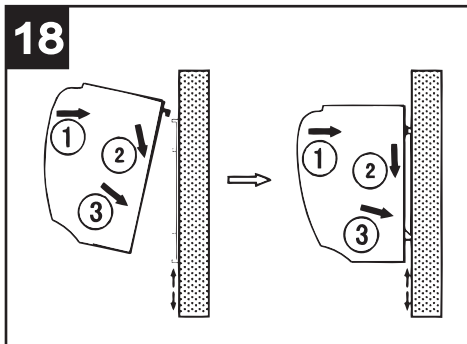
Fix the ceiling brackets in place, as indicated in the fig.16.



Position the mounting plate on the brackets using the attached bolts, as illustrated in the fig.17. The position of the mounting plate can be adjusted by a maximum of 10 cm.



Apply the central body as described before (fig.18).



Operation

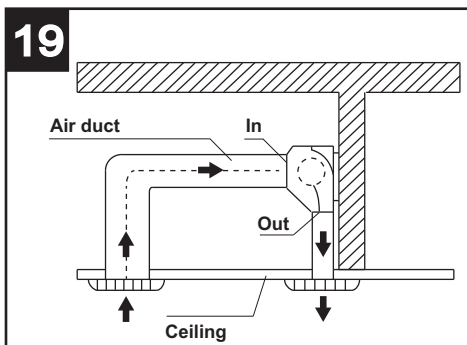
The appliance functions can be activated using the remote control; these are, in order: ON->maximum speed->minimum speed->OFF. After activating the appliance, adjust the air outlet grille to direct the jet of air as desired.

Maintenance/cleaning

Before carrying out any type of cleaning or maintenance work, turn the appliance off and unplug it from the power supply. Do not use chemicals such as petroleum, benzene or thinners to clean the appliance. Do not let water or liquids enter the appliance motor.

C Mounting above the ceiling (false ceiling)

Fix the air curtain in place using the same installation procedure as for concrete walls. Connect the pipes as shown in the fig.19.



NOTE: if mounting on the ceiling or above the ceiling, appliance performance could vary with respect to the stated values.

Important information on eco-compatible disposal

IN CERTAIN EUROPEAN UNION COUNTRIES THIS PRODUCT DOES NOT FALL WITHIN THE REQUIREMENTS OF THE NATIONAL LAWS IMPLEMENTING DIRECTIVE RAEE, AND IN THESE COUNTRIES THE PRODUCT IS NOT SUBJECT TO SEPARATE DISPOSAL OPERATIONS AT THE END OF ITS WORKING LIFE.

This product complies with European Directive 2002/96/EC.

At the end of its useful life, the product, marked with the crossed out wheeled bin, must be disposed of separately from urban waste. It must be taken to a differentiated disposal centre for electrical and electronic appliances or be returned to the retailer when a new equivalent appliance is bought.



Subject to current legislation on waste disposal, the user is legally responsible for taking the appliance at the end of its useful life to a suitable disposal centre.

Appropriate differentiated waste collection for subsequent recycling, treatment and environment-friendly disposal of discarded equipment helps to prevent possible negative environmental and health effects and encourages recycling of the component materials of the equipment.

For further information about available waste disposal systems, contact your local waste disposal service or the shop where you bought the product.

The manufacturers and importers comply with their responsibility for recycling, treating, and environmentally compatible disposal of waste both directly and collectively.

Description et mode d'emploi

L'appareil que vous venez d'acheter est un rideau d'air à température ambiante qui appartient à la gamme des **AIR DOOR**.

Les rideaux d'air servent à former une barrière thermique au niveau des portes et des ouvertures afin d'éviter le transfert de chaleur entre deux espaces à des températures différentes, sans générer d'obstacle à la circulation des personnes et des objets.

Ils ont été étudiés pour l'industrie, quand une séparation thermique est nécessaire entre certains locaux (magasins et production), pour les bureaux, les hôpitaux et les laboratoires, les salles de restauration et d'accueil, les bars, les restaurants et les commerces.

La gamme des **AIR DOOR** se compose des modèles suivants, par débit d'air croissant :

AD900

AD1200

AD1500

AD2000

Tous les modèles ont deux vitesses et sont munis d'une télécommande qui gère l'ensemble de leurs fonctions : mise en marche, vitesse minimale, vitesse maximale, extinction.

Sécurité



Attention:

ce symbole indique la nécessité de prendre quelques précautions pour la sécurité de l'utilisateur

- Ne pas utiliser cet appareil pour une fonction autre que celle qui est indiquée dans le livret.
- Contrôler l'intégrité de l'appareil après l'avoir sorti de son emballage : dans le doute, s'adresser immédiatement à un Service après-vente agréé Vortice. Placer les éléments de l'emballage hors de portée des enfants ou des personnes handicapées.
- L'utilisation des appareils électriques implique le respect de quelques règles fondamentales notamment :
 - ne pas toucher l'appareil avec les mains mouillées ou humides
 - ne pas toucher l'appareil pieds nus
 - en interdire l'emploi aux enfants ou aux personnes handicapées sans surveillance.
- Cet appareil ne doit pas être utilisé par des enfants ou des personnes atteintes d'un handicap physique, sensoriel ou mental ou inexpérimentées, sauf sous la surveillance d'une personne responsable de leur sécurité ou en suivant ses instructions. Surveiller les enfants et veiller à ne pas les laisser jouer avec l'appareil.
- Stocker l'appareil hors de portée des enfants et des personnes handicapées quand il a été mis hors tension et qu'on ne souhaite plus l'utiliser.
- Ne pas utiliser l'appareil à proximité de substances ou de vapeurs inflammables (alcool, insecticide, essence, etc.).
- Ne pas utiliser l'appareil en atmosphère explosive.

- Le nettoyage interne de l'appareil doit être confié exclusivement à un professionnel qualifié.



Avertissement:

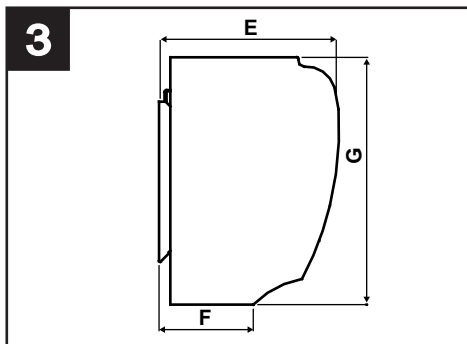
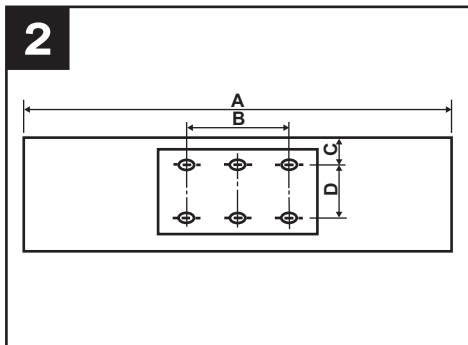
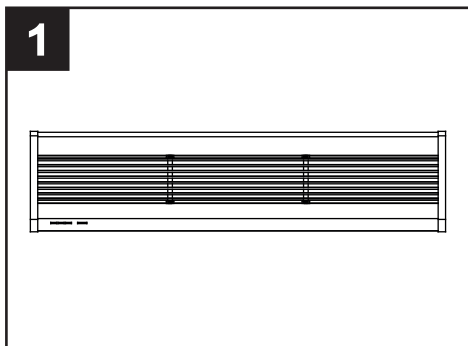
ce symbole indique la nécessité de prendre quelques précautions pour la sécurité du produit

- Ne pas modifier l'appareil.
- L'installation de l'appareil doit être réalisée par un technicien qualifié.
- Contrôler régulièrement l'intégrité de l'appareil. Si son état n'est pas satisfaisant, ne pas l'utiliser et contacter immédiatement un Service après-vente agréé Vortice.
- L'installation électrique à laquelle l'appareil est raccordé doit être conforme aux normes en vigueur.
- L'appareil doit être relié à une installation efficace de mise à la terre.
- Ne brancher l'appareil au réseau d'alimentation/à la prise électrique que si la puissance de l'installation ou de la prise est adaptée à sa puissance maximale. Dans le cas contraire, s'adresser immédiatement à un technicien qualifié.
- Il est nécessaire d'installer une protection magnéto-thermique adaptée sur l'alimentation électrique de l'appareil.
- Dans ce but, prévoir un interrupteur omnipolaire ayant une distance d'ouverture entre les contacts supérieure ou égale à 3 mm.
- Ne pas couvrir ni obstruer les bouches d'aspiration et de refoulement d'air.
- Si l'appareil tombe ou reçoit des coups violents, le faire vérifier immédiatement par un Service après-vente agréé Vortice.
- En cas de dysfonctionnement et/ou de panne, éteindre immédiatement l'appareil et s'adresser à un Service après-vente agréé Vortice. Exiger l'emploi de pièces détachées d'origine pour toute réparation.
- Sélectionner une entrée d'air frais à l'abri de toute source de pollution.
- Les données électriques du réseau doivent correspondre à celles qui sont inscrites sur la plaquette appliquée sur l'appareil.

Dimensions

Tableau, fig.1, 2, 3.

| MODEL | A | B | C | D | E | F | G |
|--------|------|-----|----|----|-----|-----|-----|
| AD900 | 900 | 440 | 42 | 90 | 190 | 105 | 220 |
| AD1200 | 1200 | 440 | 42 | 90 | 190 | 105 | 220 |
| AD1500 | 1500 | 840 | 42 | 90 | 190 | 105 | 220 |
| AD2000 | 2000 | 840 | 42 | 90 | 190 | 105 | 220 |

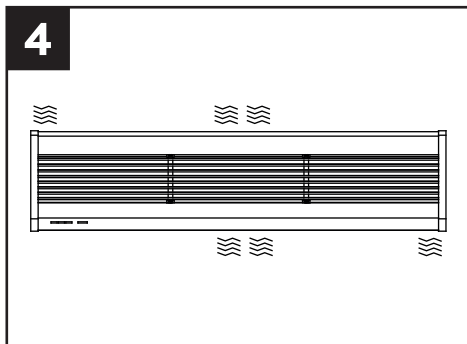


Installation

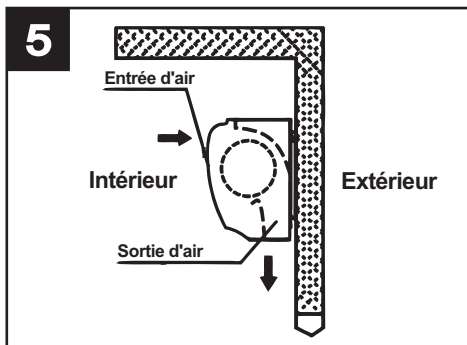
Avertissement

Pendant l'installation de l'appareil, suivre les consignes ci-dessous:

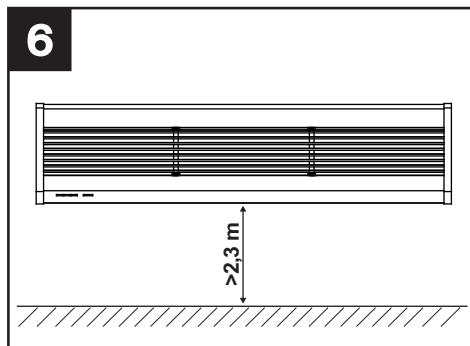
- Installer l'appareil dans un endroit protégé où il soit en sécurité, sans risque de déséquilibre (fig.4).



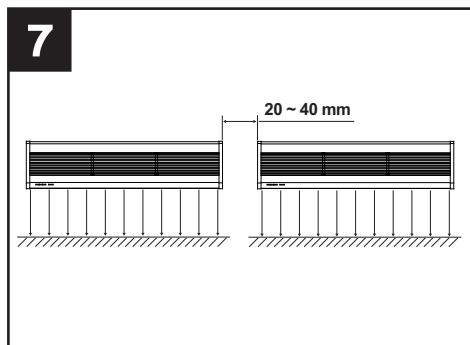
- Toujours installer l'appareil à l'intérieur d'une pièce (fig. 5).



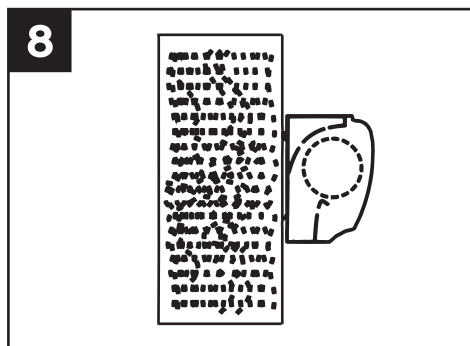
- Installer l'appareil à 2,3 m du sol minimum (fig. 6).



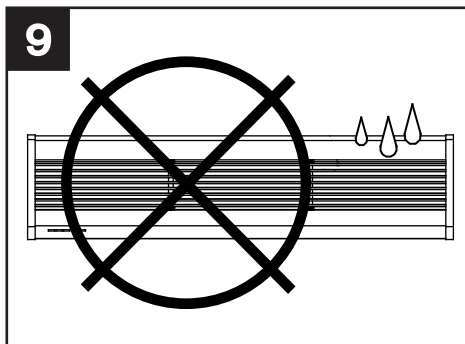
- Si l'accès concerné est plus large que l'appareil, il est recommandé d'installer deux unités ou plus en parallèle. Dans ce cas, laisser un espace de 20-40 mm entre les unités (fig.7).



- Ne pas laisser d'espace entre l'appareil et le mur. Pour une installation au plafond, utiliser des attaches (qui NE SONT PAS fournies avec l'appareil) (fig. 8).

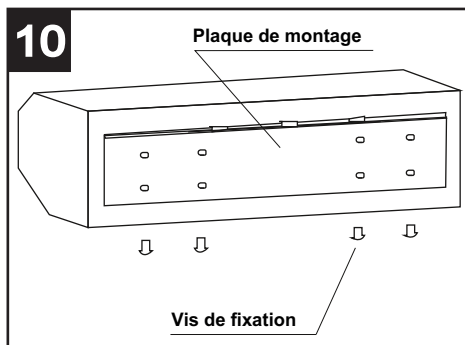


- Ne pas installer l'appareil dans un local où il pourrait être exposé à l'eau, à des vapeurs, à des gaz explosifs ou corrosifs (fig.9).



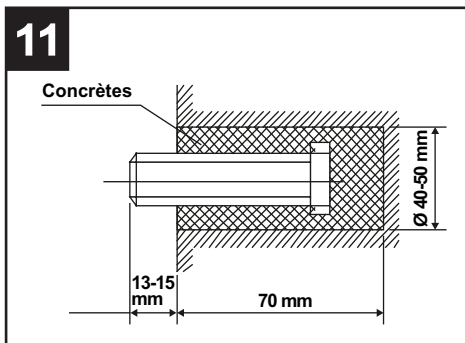
Montage

Ôter la plaque de montage et les vis fixées à l'arrière du corps central (fig.10).



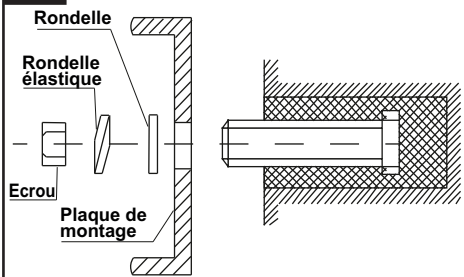
A Montage sur un mur en béton

Fixer les boulons dans la position adéquate (définir cette position à l'aide de la plaque de montage). Verser du ciment dans les trous des boulons (fig.11.)



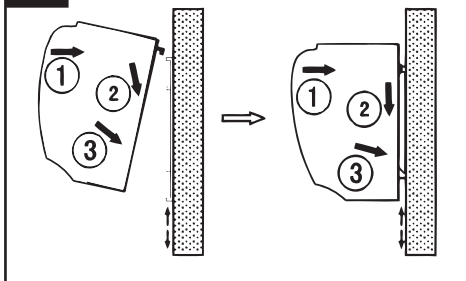
Quand le ciment s'est solidifié, positionner la plaque de montage avec la rondelle et l'écrou comme le montre la fig.12.

12



Appliquer le corps central de l'appareil sur l'extrémité la plus haute de la plaque de montage et l'accrocher comme le montre la fig.13.

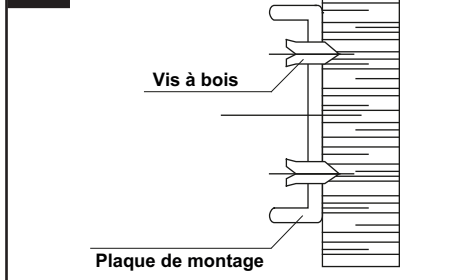
13



B Montage sur une cloison en bois

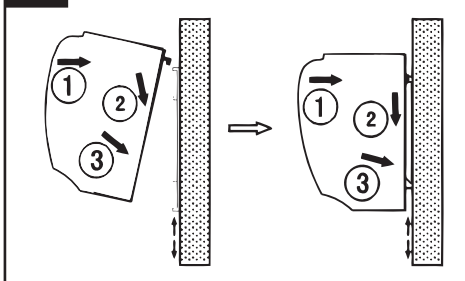
Fixer la plaque de montage dans la position adéquate avec des vis filetées (fig. 14).

14



Appliquer le corps central de l'appareil comme le montre la fig.15.

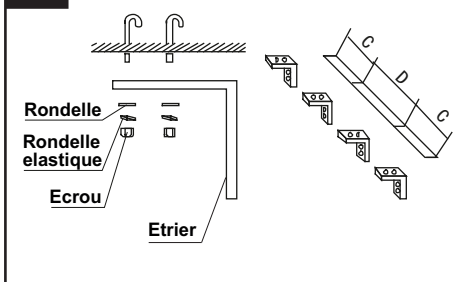
15



C Montage au plafond

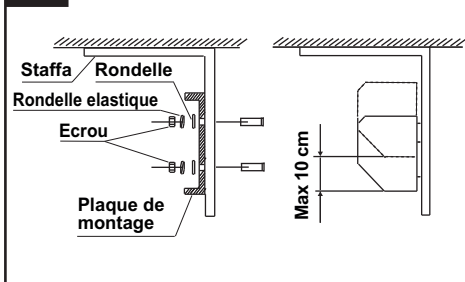
Fixer les attaches pour plafond comme le montre la fig. 16.

16

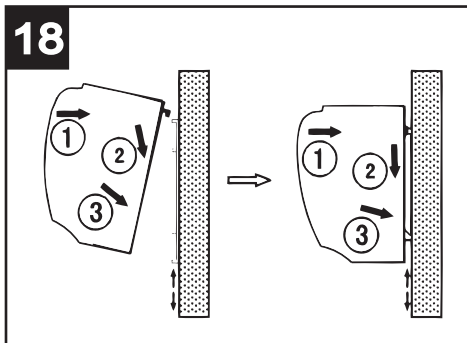


Positionner la plaque de montage sur les étriers en utilisant les boulons joints, comme le montre la figure suivante. La position de la plaque de montage est réglable sur 10 cm max (fig.17).

17



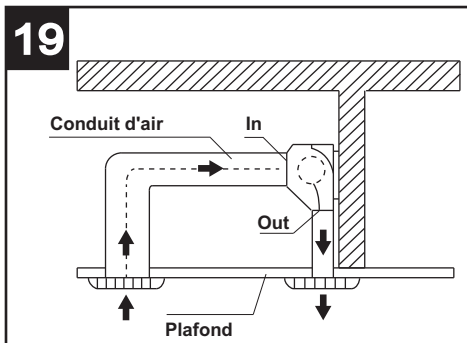
Appliquer le corps central de l'appareil en suivant les instructions données plus haut (fig.18).



C Montage dans un faux-plafond

Fixer le rideau d'air en suivant la même procédure d'installation que pour les murs en béton.

Raccorder les tubes comme le montre la fig. 19



N.B. Quand l'appareil est posé au plafond ou dans un faux-plafond, ses performances peuvent être différentes de celles qui sont indiquées sur la plaquette.

Mode d'emploi

Les fonctions de l'appareil s'activent avec la télécommande de série dans l'ordre suivant : ON->vitesse maximale ->vitesse minimale ->OFF. Après avoir mis l'appareil en marche, régler la grille de sortie d'air pour diriger le débit dans le sens souhaité.

Entretien/Nettoyage

Avant toute opération de nettoyage ou d'entretien, éteindre l'appareil et débrancher la prise du réseau électrique.

Ne pas utiliser de produit chimique, de pétrole, d'essence ou de diluant pour nettoyer l'appareil.

Ne pas introduire d'eau ou de liquide dans le moteur de l'appareil.

Information importante pour éliminer l'appareil en respectant l'environnement

DANS CERTAINS PAYS DE L'UNION EUROPÉENNE, CET APPAREIL N'ENTRE PAS DANS LE CHAMP DE TRANSPOSITION DE LA DIRECTIVE DEEE, IL N'EXISTE DONC AUCUNE OBLIGATION DE COLLECTE DIFFÉRENCIÉE À LA FIN DE SON CYCLE DE VIE.

Cet appareil est conforme à la Directive EU2002/96/EC.

Le symbole du bidon barré apposé sur l'appareil indique que, lors de sa mise au rebut, il doit être traité séparément des déchets domestiques et remis à un centre de collecte différenciée pour équipements électriques et électroniques ou au revendeur, lors de l'achat d'un nouvel appareil.



L'utilisateur est responsable de la remise de l'appareil à la fin de son cycle de vie aux structures de collecte appropriées, sous peine des sanctions prévues par la loi en matière de traitement des déchets.

La collecte différenciée, en permettant de recycler l'appareil, de le retraiter et de l'éliminer en respectant l'environnement, contribue à éviter la pollution du milieu et ses effets sur la santé et favorise la réutilisation des matériaux qui le composent.

Pour plus d'informations sur les systèmes de collecte existants, s'adresser au service local d'élimination des déchets ou au magasin dans lequel l'appareil a été acheté.

Les producteurs et les importateurs satisfont à leurs obligations environnementales en matière de recyclage, de traitement et d'élimination des déchets, directement ou en participant à un système collectif.

Beschreibung und Gebrauch

Bei dem von Ihnen erworbenen Gerät handelt es sich um einen Luftschleier mit Raumtemperatur der Gerätefamilie **AIR DOOR**.

Diese Geräte dienen zur Schaffung einer Barriere aus strömender Luft an Türen oder in Eingangsbereichen im Allgemeinen, mit der Luftmassen unterschiedlicher Temperatur voneinander getrennt werden, um deren Austausch zu verhindern und gleichzeitig das ungehinderte Passieren von Personen und Gegenständen zu ermöglichen.

Diese Geräte wurden für den Einsatz in der Industrie entwickelt, wo die klimatische Trennung der Abteilungen (Lager und Produktionsabteilungen) erforderlich ist, aber auch in Büroräumen, in Krankenhäusern und Labors, in Gastronomie- und Empfangsbereichen, in Cafés und Restaurants sowie in Läden im Allgemeinen.

Die Gerätefamilie **AIR DOOR** setzt sich aus den folgenden Modellen mit steigender Leistung zusammen:

AD900

AD1200

AD1500

AD2000

Alle Modelle verfügen über zwei Geschwindigkeitsstufen und Fernbedienung, mit der sämtliche Funktionen gesteuert werden können: Einschaltung, Mindestgeschwindigkeit, Höchstgeschwindigkeit, Ausschaltung.

Sicherheit



Achtung:
dieses Symbol zeigt Vorsichtsmaßnahmen an um Schäden am Bediener zu vermeiden

- Dieses Gerät darf nur für den in der vorliegenden Anleitung angegebenen Verwendungszweck eingesetzt werden.
- Das Gerät nach dem Auspacken auf Transportschäden oder andere Mängel untersuchen und im Zweifelsfall sofort den Vortice-Vertragskundendienst verständigen. Das Verpackungsmaterial nicht in Reichweite von Kindern oder Personen lassen, die sich damit schaden könnten.
- Beim Einsatz von Elektrogeräten jeder Art müssen einige Grundregeln stets beachtet werden, wie unter anderem:
 - Nicht mit nassen oder feuchten Händen berühren;
 - nicht barfuß berühren;
 - Nicht unbeaufsichtigt von Kindern oder Personen, die sich damit schaden könnten, benutzen lassen.
- Dieses Gerät ist nicht für den Gebrauch durch Personen (einschließlich Kinder) mit eingeschränkten körperlichen, sensorischen oder geistigen Fähigkeiten bzw. fehlender Erfahrung und Kenntnis bestimmt, es sei denn er erfolgt unter Aufsicht oder Anweisung hinsichtlich der Verwendung des Geräts durch eine für ihre Sicherheit verantwortliche Person. Kinder sollten

beaufsichtigt werden, um sicherzustellen, dass sie nicht mit dem Gerät spielen.

- Das Gerät außerhalb der Reichweite von Kindern und Personen, die sich damit schaden könnten, aufbewahren, wenn es vom Stromnetz getrennt und nicht mehr benutzt werden soll.
- Das Gerät nicht in der Nähe entflammbarer Substanzen oder Dämpfe wie Alkohol, Insektizide, Benzin usw. verwenden.
- Nicht in explosionsgefährdeten Bereichen verwenden.
- Das Geräterinnere darf nur von qualifiziertem Fachpersonal gereinigt werden.



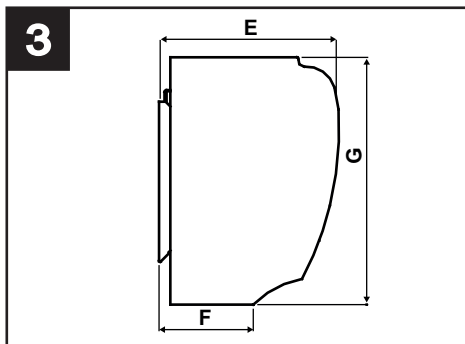
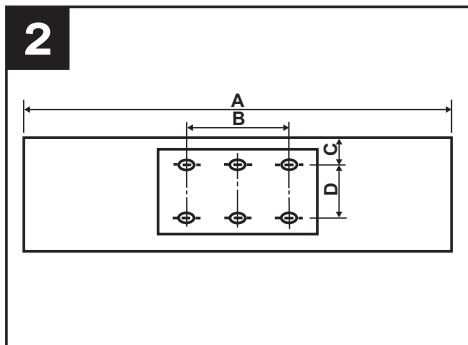
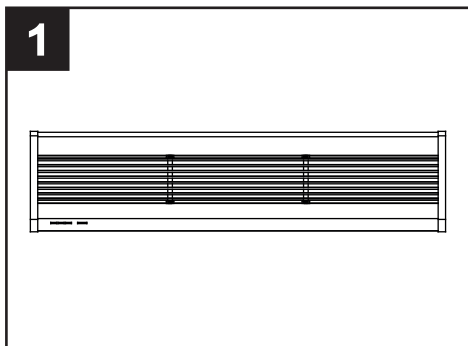
Hinweis:
dieses Symbol zeigt Vorsichtsmaßnahmen an um Schäden am Gerät zu vermeiden

- Keine Änderungen am Gerät vornehmen.
- Die Installation des Geräts darf nur durch qualifiziertes Fachpersonal erfolgen.
- Regelmäßig den einwandfreien Zustand des Geräts überprüfen. Bei festgestellten Mängeln das Gerät nicht benutzen und sofort den Vortice-Vertragskundendienst aufsuchen.
- Die elektrische Anlage, an die das Gerät angeschlossen wird, muss den geltenden Vorschriften entsprechen.
- Das Gerät muss korrekt geerdet werden.
- Das Gerät nur dann an das Stromnetz/an die Steckdose anschließen, wenn die Stromfestigkeit der Anlage/Steckdose für die maximale Geräteleistung geeignet ist. Sollte dies nicht der Fall sein, sofort qualifiziertes Fachpersonal hinzuziehen.
- An der Zuleitung des Geräts muss ein geeigneter thermomagnetischer Schutzschalter eingebaut werden.
- Bei der Installation ist ein allpoliger Schalter mit einer Kontaktöffnungsweite von mindestens 3 mm vorzusehen.
- Die Ansaug- und Ausblasgitter des Geräts stets freihalten.
- Fällt das Gerät hinunter oder wurde es starken Stößen ausgesetzt, muss es sofort vom Vortice-Vertragskundendienst überprüft werden.
- Bei Betriebsstörungen und/oder defektem Gerät sofort den Vortice-Vertragskundendienst aufsuchen und für eine eventuelle Reparatur die Verwendung von Vortice-Originalersatzteilen verlangen.
- Die Position des Zuluftetrtritts muss fern von verschmutzten Quellen gewählt werden.
- Die elektrischen Daten der Netzversorgung müssen den Daten des am Gerät angebrachten Typenschildes entsprechen.

Abmessungen

Tabelle, Abb.1, 2, 3.

| MODEL | A | B | C | D | E | F | G |
|--------|------|-----|----|----|-----|-----|-----|
| AD900 | 900 | 440 | 42 | 90 | 190 | 105 | 220 |
| AD1200 | 1200 | 440 | 42 | 90 | 190 | 105 | 220 |
| AD1500 | 1500 | 840 | 42 | 90 | 190 | 105 | 220 |
| AD2000 | 2000 | 840 | 42 | 90 | 190 | 105 | 220 |

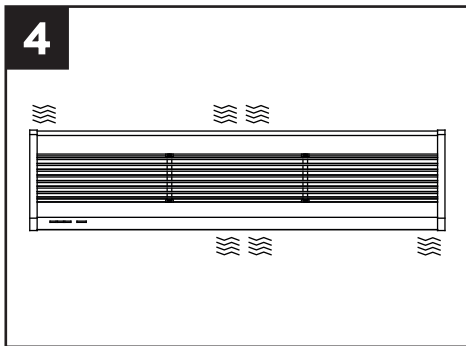


Installation

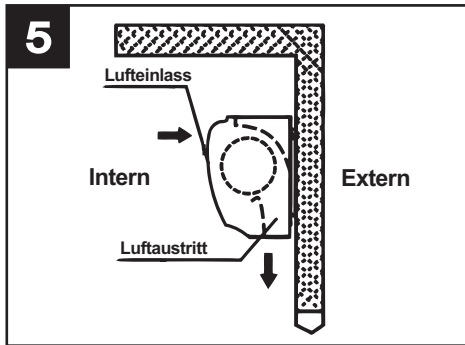
Hinweis

Während der Installation des Geräts sind die folgenden Hinweise zu beachten:

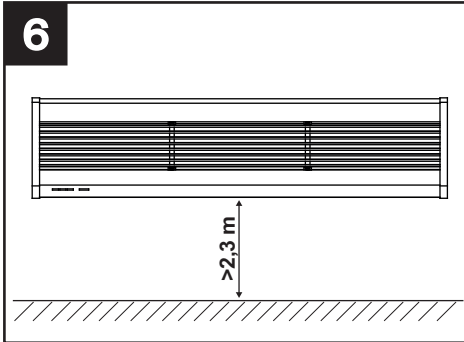
- Das Gerät an einem geschützten Ort installieren, um seine Sicherheit und stabile Position zu garantieren (Abb. 4).



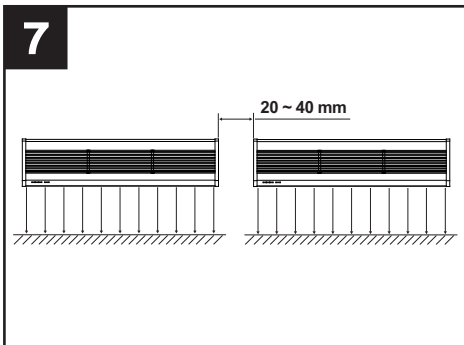
- Das Gerät immer im Rauminnern installieren (Abb. 5).



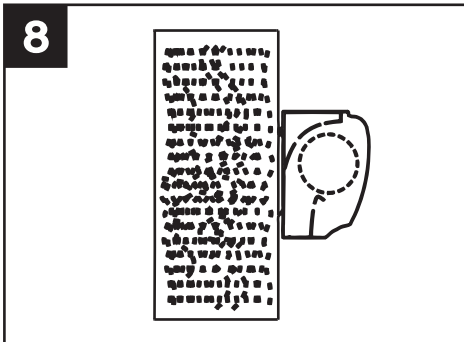
- Das Gerät auf mindestens 2,3 m Höhe vom Boden installieren (Abb. 6).



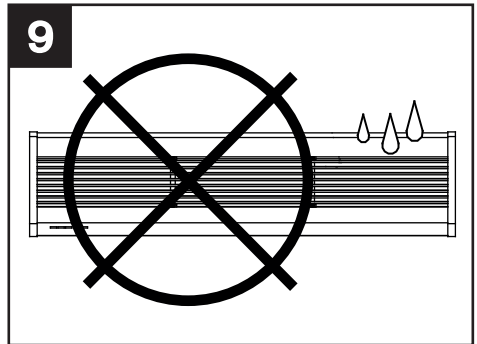
- Wenn der Eingangsbereich größer als das Gerät ist, sollten unbedingt zwei oder mehr Geräte parallel installiert werden; in diesem Fall muss zwischen den Geräten jeweils ein Freiraum von 20-40 mm gelassen werden (Abb. 7).



- Keinen Freiraum zwischen Gerät und Wand lassen. Bei Installation an der Decke die Haltebügel verwenden (NICHT im Lieferumfang enthalten) (Abb. 8).

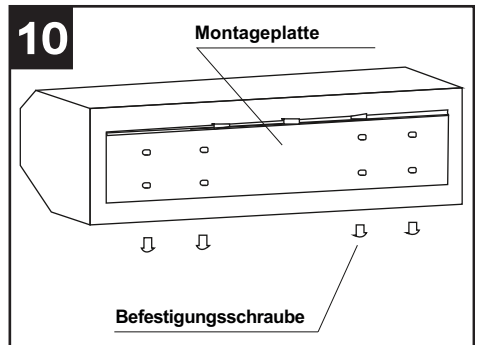


- Das Gerät nicht an Orten installieren, an denen es Wasser, Dämpfen, explosiven oder korrosiven Gasen ausgesetzt ist (Abb. 9).



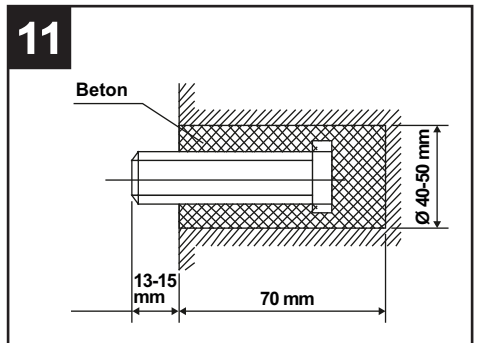
Montage

Die Schrauben an der Rückseite des mittleren Geräteteils lösen und die Montageplatte entfernen (Abb.10);



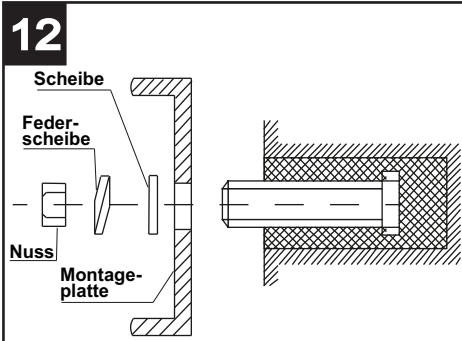
A Montage an einer Betonwand

Die Mutterschrauben in der passenden Position befestigen (die Position mithilfe der Montageplatte bestimmen und den Zement in die Öffnungen für die Mutterschrauben füllen) (Abb.11).

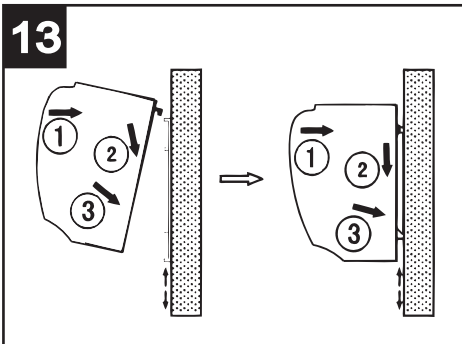


Sobald der Zement erhärtet ist, die Montageplatte anbringen; dazu die Unterlegscheibe und die

Mutter wie nachstehend abgebildet verwenden (Abb.12).

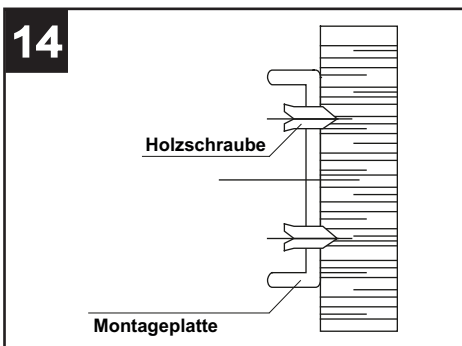


Das mittlere Geräteteil am obersten Ende der Montageplatte anbringen und wie abgebildet einhängen (Abb.13).

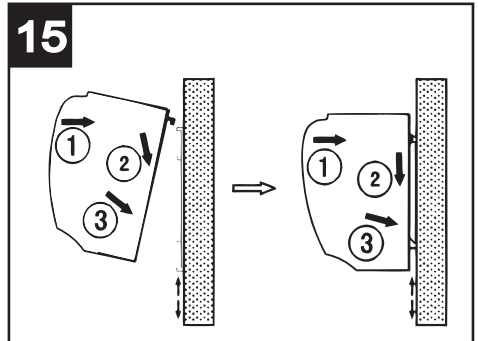


B Montage an einer Holzwand

Die Montageplatte mit Schrauben in der passenden Position befestigen (Abb. 14).

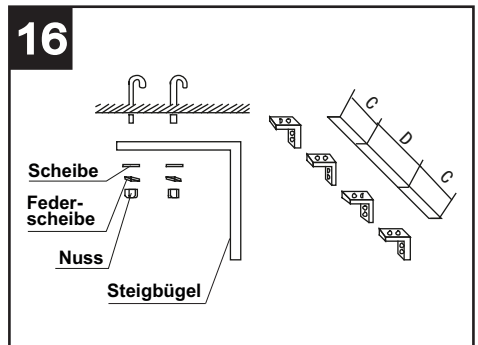


Das mittlere Geräteteil wie bereits beschrieben anbringen (Abb.15).

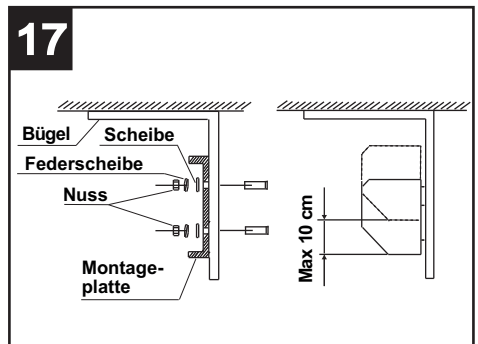


C Deckenmontage

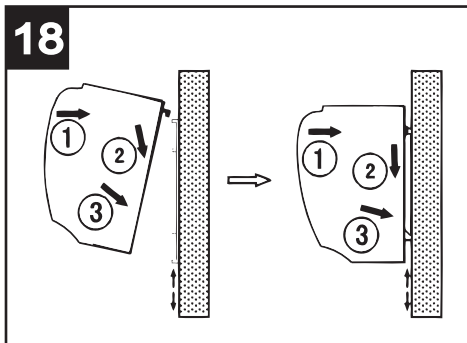
Die Deckenhalterungen wie nachstehend abgebildet befestigen (Abb. 16).



Die Montageplatte mithilfe der beiliegenden Mutterschrauben an den Halterungen positionieren wie nachstehend abgebildet. Die Position der Montageplatte kann um max. 10 cm verstellt werden (Abb.17).



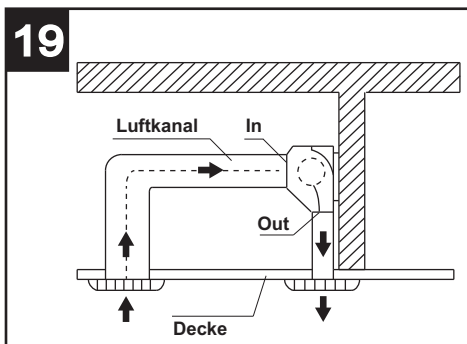
Das mittlere Geräteteil wie bereits beschrieben anbringen (Abb. 18).



C Montage über der Decke (Zwischendecke)

Den Luftschleier befestigen. Dazu genauso vorgehen wie bei der Installation an der Betonwand.

Die Rohre wie unten abgebildet verbinden (Abb.19).



Hinweis

Bei Installation an Decke oder Zwischendecke könnten die Leistungen des Geräts von den Angaben abweichen.

Gebrauch

Die Funktionen des Geräts können mit der Fernbedienung aktiviert werden, und zwar der Reihenfolge: ON->Höchstgeschwindigkeit->Mindestgeschwindigkeit->OFF.

Nach der Aktivierung des Geräts das Ausblasgitter so einstellen, dass der Luftstrahl in die gewünschte Richtung gelenkt wird.

Wartung/Reinigung

Prima di effettuare qualsiasi operazione di pulizia o manutenzione spegnere l'apparecchio e scollegarlo dalla rete di alimentazione.

Non utilizzare prodotti chimici quali petrolio, benzene, o diluenti per pulire l'apparecchio.

Non introdurre acqua o liquidi all'interno del motore dell'apparecchio.

Wichtige information für die umweltgerechte Entsorgung

IN EINIGEN EU-LÄNDERN GELTEN FÜR DIESES PRODUKT NICHT DIE VORGABEN DER EUROPÄISCHEN RICHTLINIE ÜBER ELEKTRO- UND ELEKTRONIK-ALTGERÄTE (WEEE-RICHTLINIE) UND DEMNACH BESTEHT IN DIESEN LÄNDERN AUCH KEINE PFLICHT FÜR DIE MÜLLTRENUNG BEI DER ENTSORGUNG DES GERÄTES.

Dieses Gerät entspricht der EG-Richtlinie 2002/96/EG.

Das Symbol mit der durchgestrichenen Abfalltonne am Gerät bedeutet, dass das Gerät nach seiner Aussonderung nicht im Haushaltsmüll entsorgt werden darf, sondern an einer Sammelstelle für Elektro- und Elektronikgeräte oder beim Kauf eines gleichwertigen Neugerätes beim Händler abzugeben ist.



Der Benutzer hat Sorge zu tragen, dass das Gerät nach seiner Aussonderung an einer geeigneten Sammelstelle abgegeben wird. Ein Nichtbeachten dieser Vorschrift ist gemäß der geltenden Abfallordnung strafbar.

Das geeignete Sortieren von Abfall und nachfolgende Recyceln des aussortierten Gerätes zur umweltverträglichen Entsorgung trägt zum Schutz von Umwelt und Gesundheit bei und dient der Wiederverwendung der recyclingfähigen Materialien, aus denen das Gerät besteht.

Für detailliertere Informationen bezüglich der verfügbaren Sammelsysteme wenden Sie sich an Ihre örtliche Behörde oder an den Händler, bei dem Sie das Gerät gekauft haben.

Die Hersteller und Importeure kommen ihrer Verpflichtung zum umweltfreundlichen Recycling, Verarbeiten und Entsorgen sowohl direkt als auch durch Teilnahme an einem Kollektivsystem nach.

Descripción y uso

El aparato que usted ha comprado es una barrera de aire a temperatura ambiente perteneciente a la familia de las **AIR DOOR**.

La función de este tipo de aparato es crear una barrera de aire en coincidencia con puertas o aberturas en general, para separar zonas de distinta temperatura, impidiendo la transferencia térmica de una zona a otra, sin obstaculizar el acceso de personas o cosas.

Estos aparatos están diseñados para emplearse en la industria, donde es necesaria la separación climática entre distintas divisiones (almacenes y fábricas), como así también en oficinas, hospitales, laboratorios, comedores y locales de recepción, bares y restaurantes, tiendas en general.

La familia de las **AIR DOOR** incluye los siguientes modelos, con caudales de aire crecientes:

AD900

AD1200

AD1500

AD2000

Todos los modelos tienen dos velocidades y un mando a distancia para gestionar todas las funciones: encendido, velocidad mínima, velocidad máxima, apagado.

Sicurezza



Atención:

este símbolo indica precauciones que sirven para evitar daños al usuario

- No emplear el producto con fines distintos de aquellos previstos en este manual.
- Una vez extraído el producto del embalaje, comprobar su integridad: en caso de duda, contactar inmediatamente con un Centro de Asistencia Técnica autorizado Vortice. No dejar el embalaje al alcance de niños o personas con discapacidad.
- El empleo de cualquier aparato eléctrico implica el cumplimiento de algunas reglas fundamentales, entre las que destacamos:
 - no tocarlo con las manos mojadas o húmedas;
 - no tocarlo con los pies descalzos;
 - no permitir que los niños o las personas con discapacidad lo utilicen sin ser vigiladas.
- Este aparato no es adecuado para el uso por parte de niños o de personas con capacidades físicas, sensoriales o psíquicas reducidas, o carentes de la experiencia y los conocimientos necesarios para utilizarlo, salvo bajo la vigilancia y las instrucciones de una persona responsable de su seguridad. No permitir que los niños jueguen con el aparato.
- Guardar el aparato lejos del alcance de los niños y de personas discapacitadas en el momento en que se decida desconectarlo de la red eléctrica y no utilizarlo más.
- No utilizar el aparato cerca de sustancias o vapores inflamables como alcohol, insecticidas, gasolina, etc.

- No utilizar el aparato en ambientes explosivos.
- La limpieza interna del aparato tiene que ser efectuada por personal cualificado.



Advertencia:

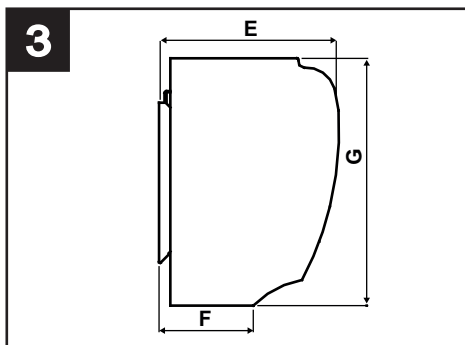
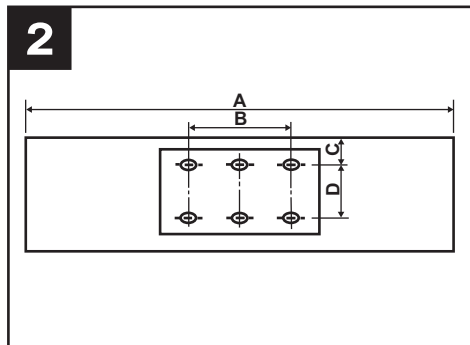
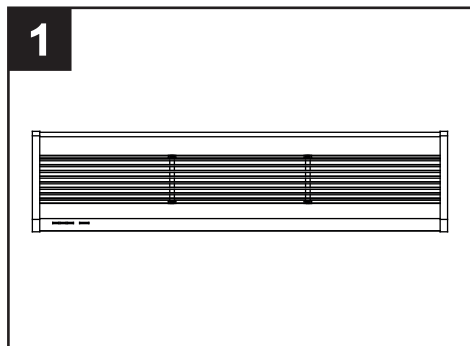
este símbolo indica precauciones que sirven para evitar daños en el producto

- No aportar al aparato modificaciones de ningún tipo.
- El aparato debe ser instalado por personal profesional cualificado.
- Verificar periódicamente la integridad del aparato. En caso de anomalías, no emplear el aparato; ponerse en contacto inmediatamente con un Centro de Asistencia Técnica autorizado Vortice.
- La instalación eléctrica a la que se ha de conectar el aparato debe ser conforme con las normas vigentes.
- El aparato se ha de conectar a una toma de tierra.
- Conectar el aparato a la red de alimentación eléctrica o a una toma de corriente sólo si la capacidad de la instalación o la toma es adecuada a su potencia máxima. En caso contrario, recurrir inmediatamente a personal profesional cualificado.
- Es necesario instalar en la alimentación del aparato una protección magnetotérmica adecuada.
- La instalación requiere un interruptor omnipolar con distancia de apertura entre los contactos igual o superior a 3 mm.
- No cubrir ni obstruir las rejillas de entrada y salida del aire.
- Si el aparato se cae o recibe un golpe fuerte, llevarlo inmediatamente a un Centro de Asistencia Técnica autorizado Vortice.
- Si el aparato no funciona correctamente o se avería, apagarlo de inmediato y contactar con un Centro de Asistencia Técnica autorizado Vortice. En caso de reparación, exigir el empleo de repuestos originales Vortice.
- Seleccionar un punto de entrada del aire fresco que se encuentre lejos de fuentes contaminantes.
- Los datos eléctricos de la red deben coincidir con aquellos indicados en la placa de datos eléctricos del aparato.

Dimensiones

Tabla, fig.1, 2, 3.

| MODEL | A | B | C | D | E | F | G |
|--------|------|-----|----|----|-----|-----|-----|
| AD900 | 900 | 440 | 42 | 90 | 190 | 105 | 220 |
| AD1200 | 1200 | 440 | 42 | 90 | 190 | 105 | 220 |
| AD1500 | 1500 | 840 | 42 | 90 | 190 | 105 | 220 |
| AD2000 | 2000 | 840 | 42 | 90 | 190 | 105 | 220 |

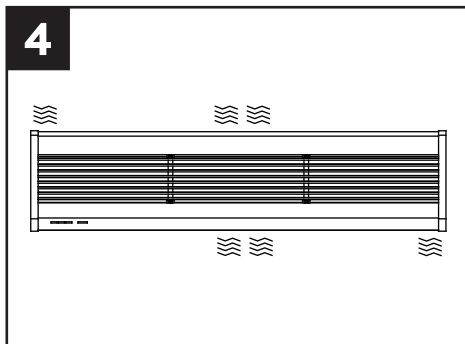


Instalación

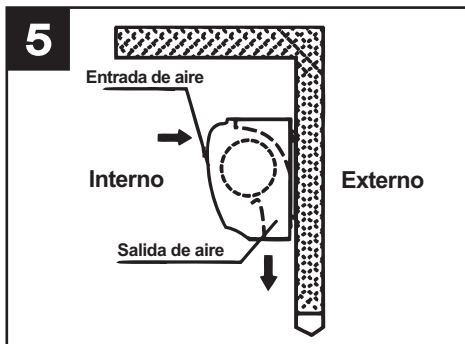
Advertencias

Para instalar el aparato es necesario tener en cuenta las siguientes advertencias:

- Instalar el aparato en un lugar protegido para garantizar la seguridad y evitar la oscilación (fig. 4);

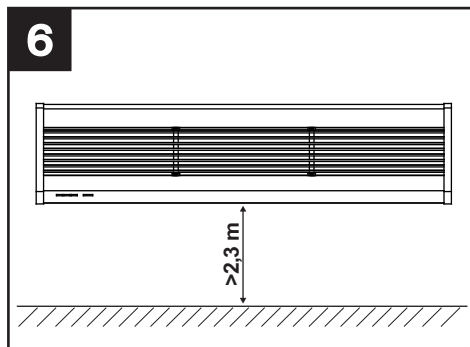


- Instalar el aparato en el interior de una habitación (fig. 5);

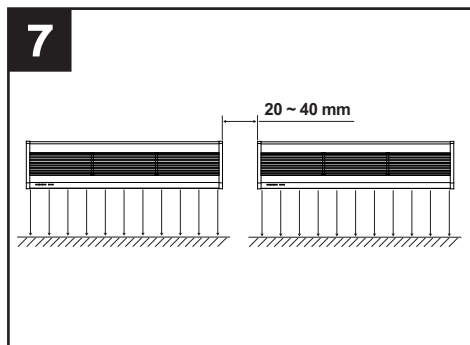


- Instalar el aparato a no menos de 2,3 m del suelo.

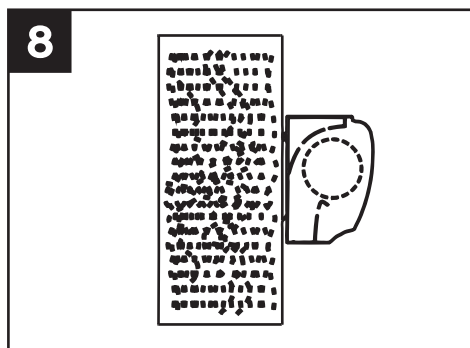
(fig. 6).



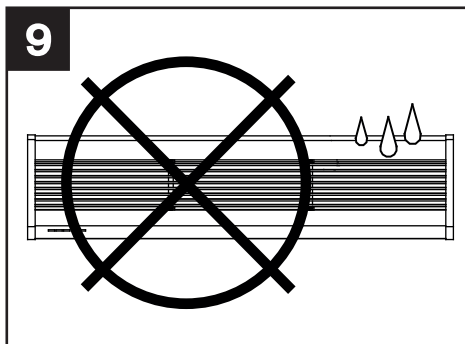
- Si el acceso es más amplio que el aparato, instalar dos o más unidades en paralelo; en este caso es necesario dejar un espacio de 20-40 mm entre las unidades (fig.7).



- No dejar espacio entre el aparato y la pared. En caso de instalación de techo, utilizar soportes (NO en dotación) (fig. 8).

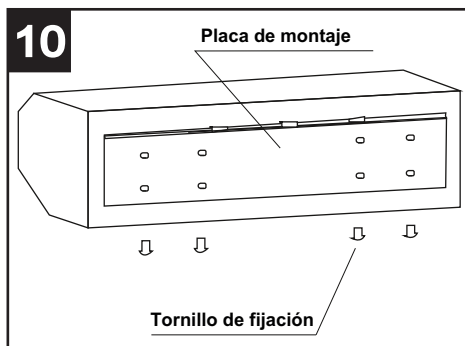


- No instalar el aparato en lugares donde pueda haber agua, vapores, gases explosivos o corrosivos (fig.9).



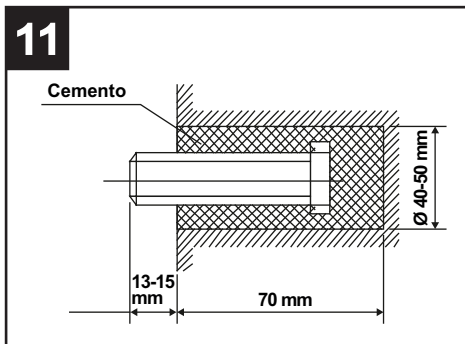
Montaje

Sacar la placa de montaje desenroscando los tornillos fijados en la parte posterior del cuerpo central (fig.10);



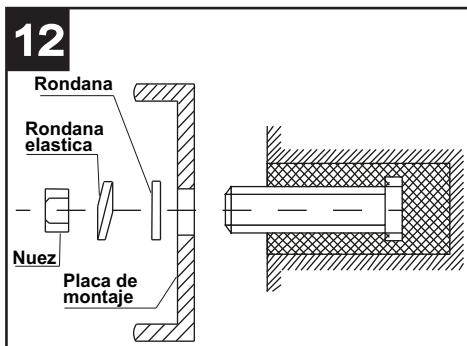
A Montaje sobre pared de hormigón

Fijar los pernos en la posición adecuada (establecer la posición por medio de la placa de montaje y verter el cemento en los orificios para los pernos) Fig.11.

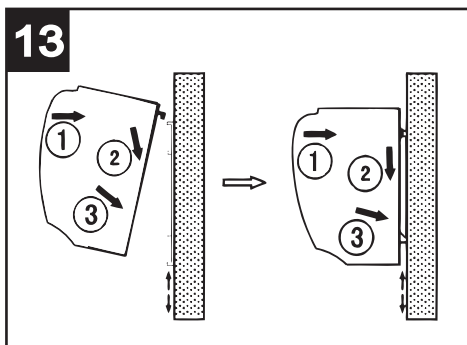


Cuando el cemento se haya solidificado, poner la placa de montaje utilizando la arandela y la tuerca

como se indica en la fig.12.

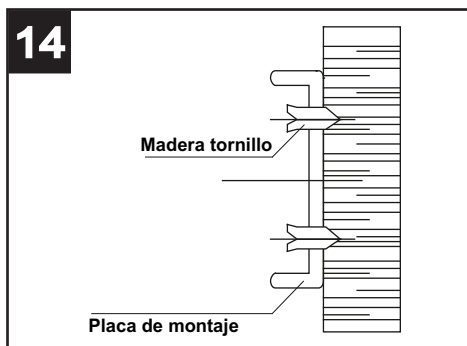


Aplicar el cuerpo central al extremo superior de la placa de montaje y engancharlo como se indica en la fig.13.

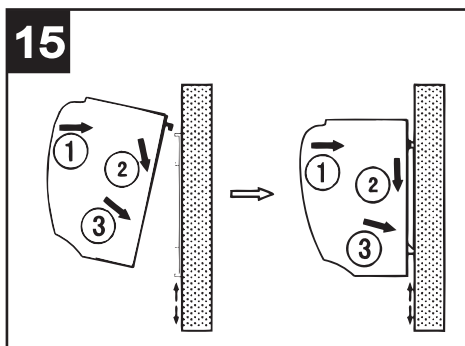


B Montaje sobre pared de madera

Fijar la placa de montaje en la posición adecuada con tornillos: fig. 14.

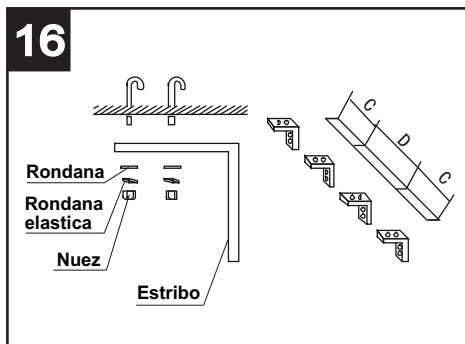


Aplicar el cuerpo central como se indica en la fig.15.

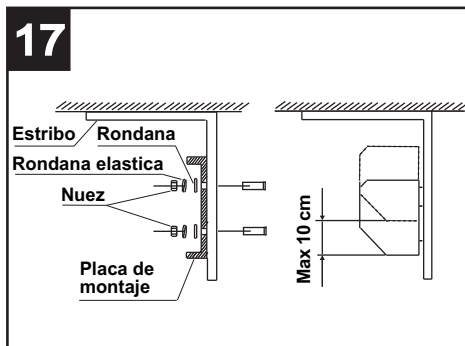


C Montaje de techo

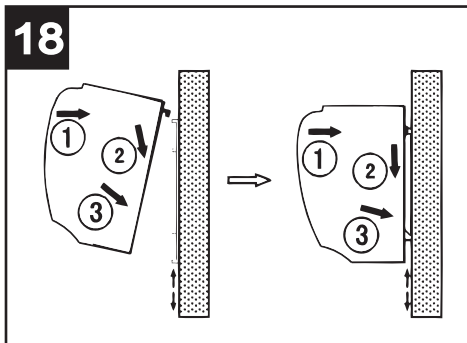
Fijar los soportes de techo como se indica en la figura siguiente (fig.16).



Poner la placa de montaje sobre los soportes utilizando los pernos suministrados como se indica en la figura siguiente. La posición de la placa de montaje se puede ajustar como máximo 10 cm (fig.17).



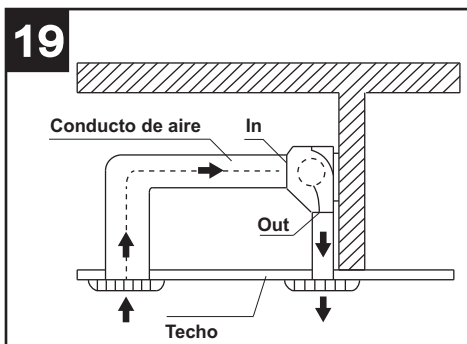
Aplicar el cuerpo central como se describió anteriormente (fig.18).



C Montaje dentro del cielorraso

Fijar la barrera de aire siguiendo el mismo procedimiento que para la instalación sobre pared de hormigón.

Efectuar las conexiones de los tubos como se indica en la fig.19.



NOTA En caso de instalación de techo y en cielorraso, las prestaciones del aparato podrían resultar diferentes de los valores declarados.

Uso

Las funciones del aparato se pueden activar con el mando a distancia y son las siguientes:
ON->velocidad máxima->velocidad mínima->OFF.
Fig.20

Una vez activado el aparato, regular la rejilla de salida del aire para orientar el chorro de aire como se desee.

Mantenimiento/limpieza

Antes de realizar cualquier operación de limpieza o mantenimiento hay que apagar y desconectar el aparato de la red de alimentación.

No utilizar productos químicos como petróleo, gasolina o diluyentes para limpiar el aparato.

No introducir agua o líquidos en el motor del aparato.

Información importante sobre eliminación respetuosa con el medio ambiente

EN ALGUNOS PAÍSES DE LA UNIÓN EUROPEA ESTE PRODUCTO NO ESTÁ INCLUIDO EN EL ÁMBITO DE APLICACIÓN DE LA LEY NACIONAL QUE TRASPONE LA DIRECTIVA RAEE Y, POR LO TANTO, NO EXISTE OBLIGACIÓN ALGUNA DE RECOGIDA SELECTIVA AL FINALIZAR SU VIDA ÚTIL.

Este producto cumple los requisitos de la Directiva EU2002/96/EC.

El símbolo del contenedor de basura tachado, que hay sobre el aparato, indica que no puede ser eliminado con los desechos domésticos al finalizar su vida útil. Se ha de llevar a un punto de recogida selectiva para aparatos eléctricos o electrónicos o entregar al proveedor durante la compra de un aparato equivalente.



El usuario deberá llevar el aparato a un punto de recogida selectiva para su eliminación, de lo contrario se aplicarán las sanciones previstas por las normas sobre eliminación de desechos.

La recogida selectiva para la reutilización, tratamiento y eliminación respetuosa con el medio ambiente del aparato ayuda a evitar los efectos sobre el medio ambiente y la salud y favorece el reciclaje de los materiales que componen el producto.

Para más información sobre los sistemas de eliminación disponibles, contactar con el servicio local de eliminación de desechos o con la tienda que vendió el aparato.

Los fabricantes y los importadores cumplen con su responsabilidad de recuperación, tratamiento y eliminación respetuosa con el medio ambiente directamente o participando a un sistema colectivo.

Note



La Vortice Elettrosociali S.p.A. si riserva il diritto di apportare tutte le varianti migliorative ai prodotti in corso di vendita.
Vortice Elettrosociali S.p.A. reserves the right to make improvements to products at any time and without prior notice.
La société Vortice Elettrosociali S.p.A. se réserve le droit d'apporter toutes les variations afin d'améliorer ses produits en cours de commercialisation.
Die Firma Vortice Elettrosociali S.p.A. behält sich vor, alle eventuellen Verbesserungsänderungen an den Produkten des Verkaufsangebots vorzunehmen.
Vortice Elettrosociali S.p.A. se reserva el derecho de incorporar todas las mejoras necesarias a los productos en fase de venta.
Vortice Elettrosociali S.p.A. 股份有限公司 保留在产品销售期间进行产品改良的权利。

VORTICE ELETTROSOCIALI S.p.A.
Strada Cerca, 2 - frazione di Zoate
20067 TRIBIANO (MI)
Tel. +39 02-90.69.91
ITALIA
vortice-italy.it
postvendita@vortice-italy.com

VORTICE FRANCE
15/33 Rue Le Corbusier
Europarc
94046 CRETEIL Cedex
Tel. +33 1-55.12.50.00
FRANCE
vortice-france.com
contact@vortice-france.com

VORTICE LIMITED
Beeches House - Eastern Avenue
Burton on Trent
DE13 0BB
Tel. +44 1283-492949
UNITED KINGDOM
vortice.ltd.uk
sales@vortice.ltd.uk

VORTICE LATAM S.A.
3er Piso, Oficina 9-B, Edificio
Meridiano
Guachipelín, Escazú, San José
PO Box 10-1251
Tel +506 2201 6242;
COSTA RICA
vortice-latam.com
info@vortice-latam.com

VORTICE VENTILATION SYSTEM (CHANGZHOU) CO., LTD
Building 19 , No.388 West Huanghe Road, Xinbei District,
Changzhou, Jiangsu Province CAP:213000
CHINA
vortice-china.com
vortice@vortice-china.com
